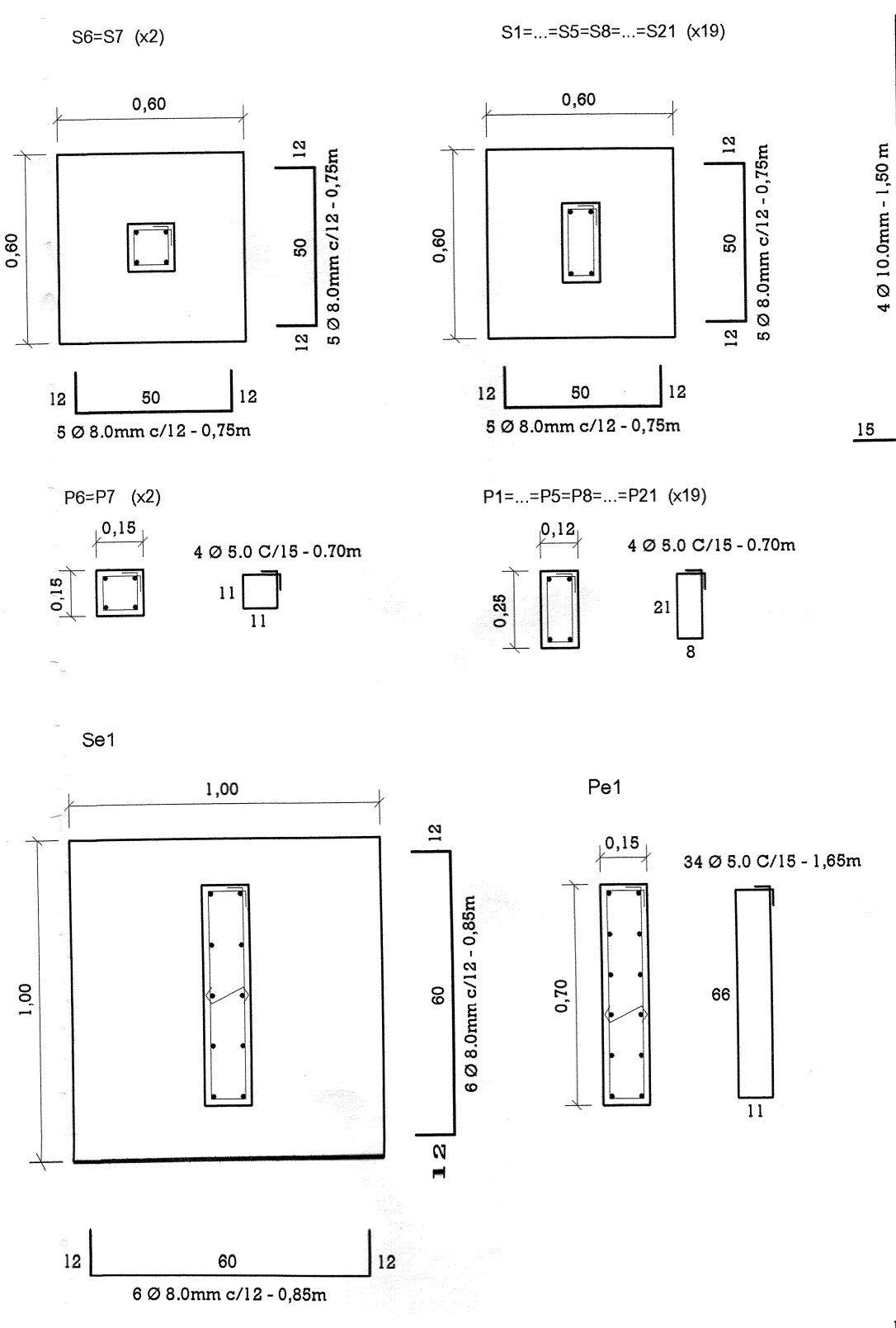
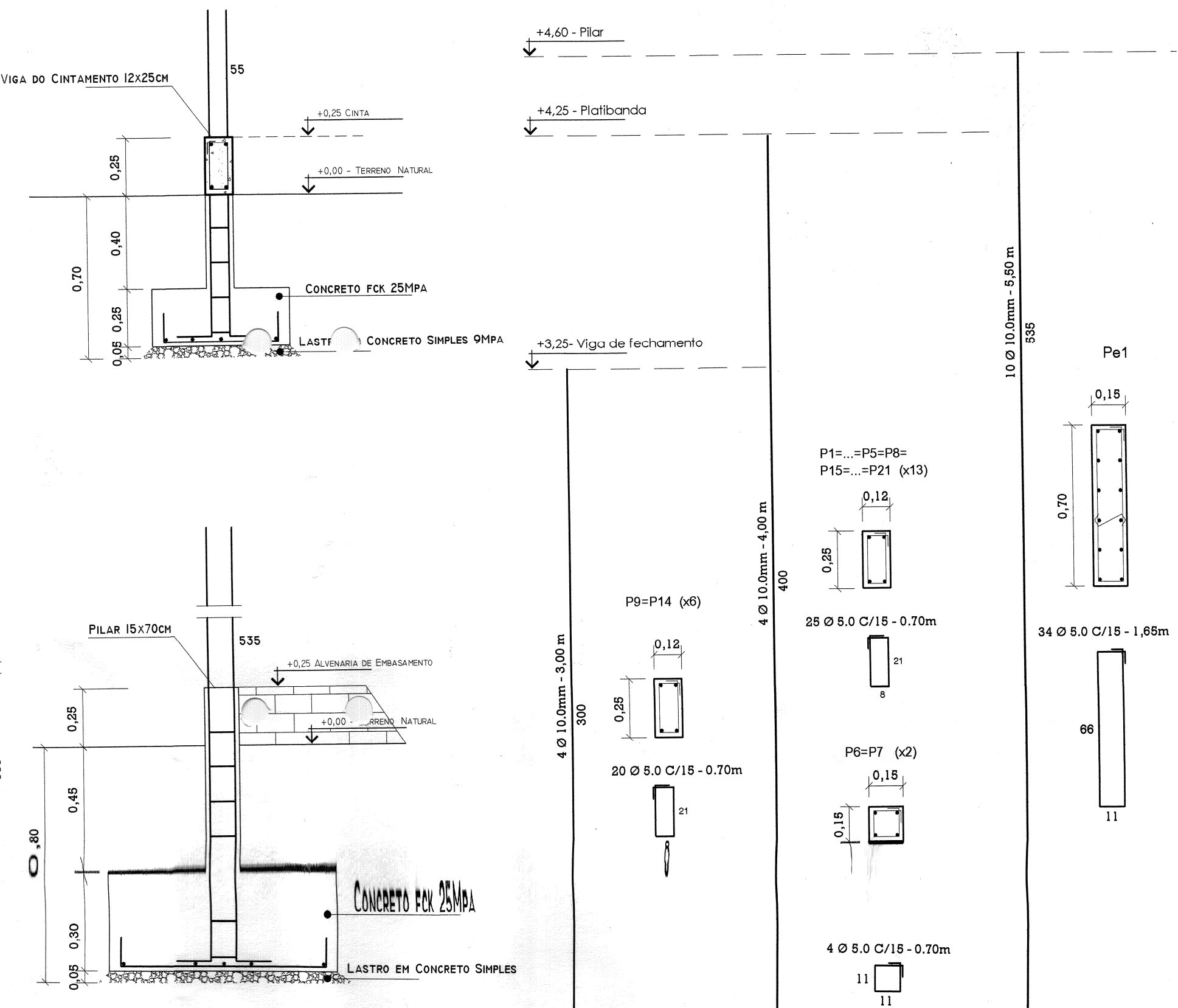


**LOCAÇÃO DAS SAPATAS
FÔRMA DO CINTAMENTO**
ESCALA: 1/50

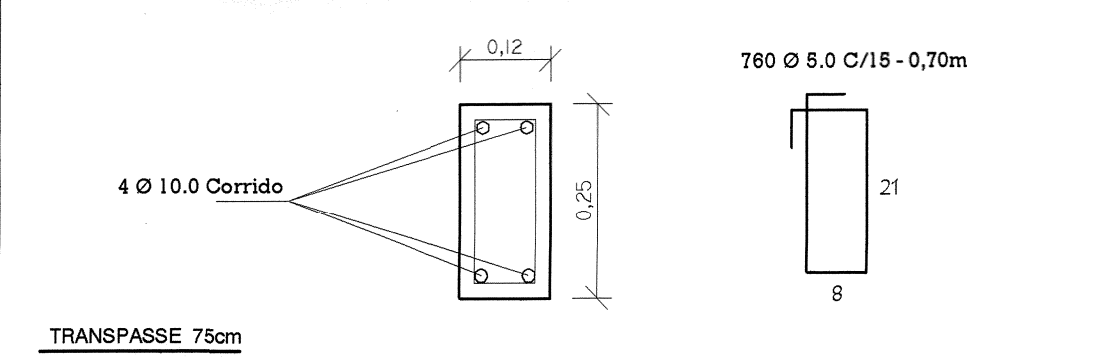
DET. DAS SAPATAS
ESCALA: 1/20



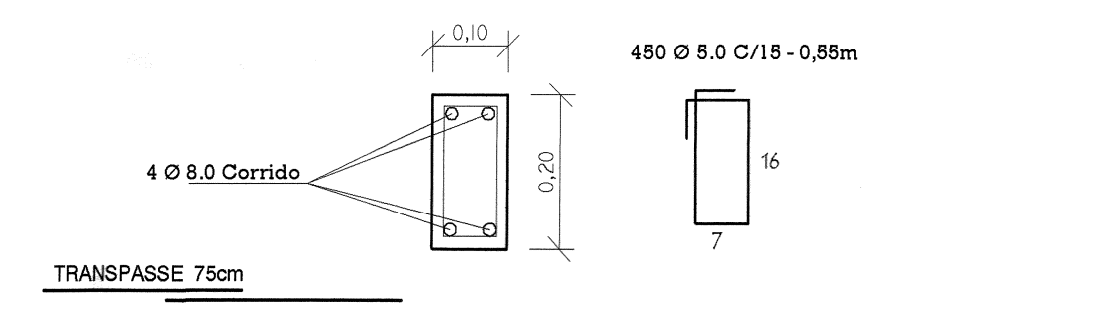
DET. DOS PILARES
ESCALA: 1/20



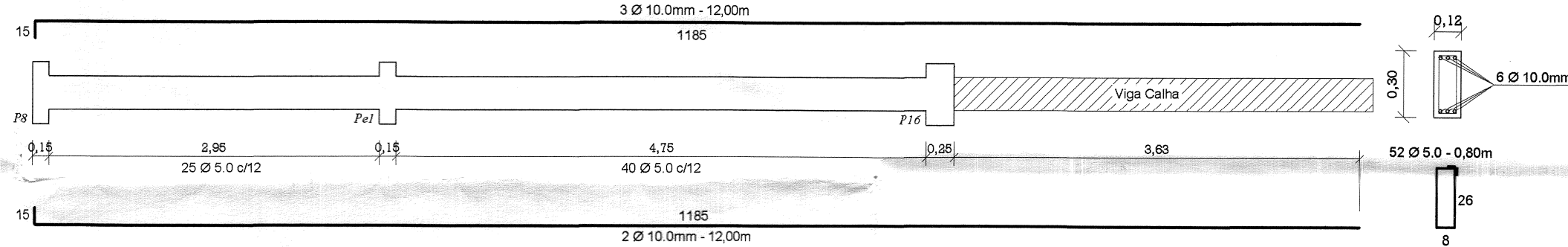
DET. VIGAS DE CINTAMENTO - 12x25cm
ESCALA: 1/10



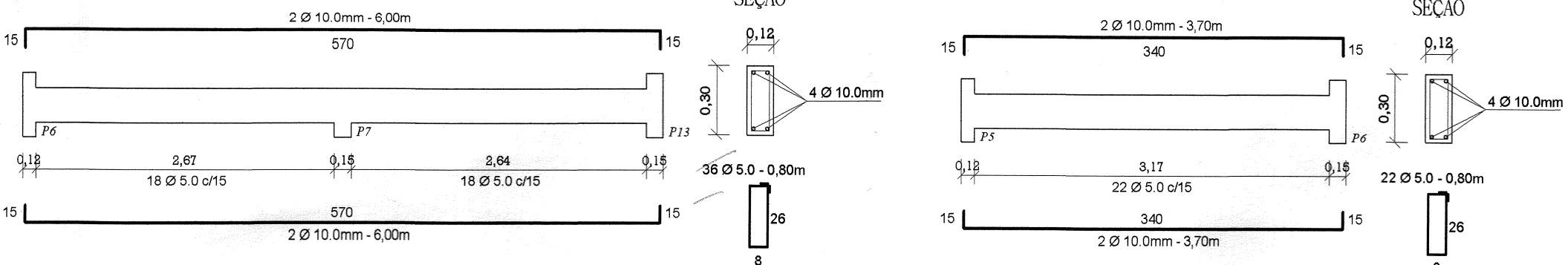
DET. VIGAS DE FECHAMENTO - 10x20cm
ESCALA: 1/10



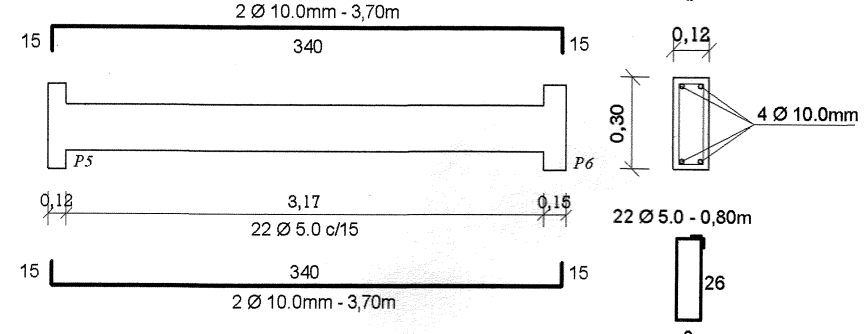
V1 - 12x30



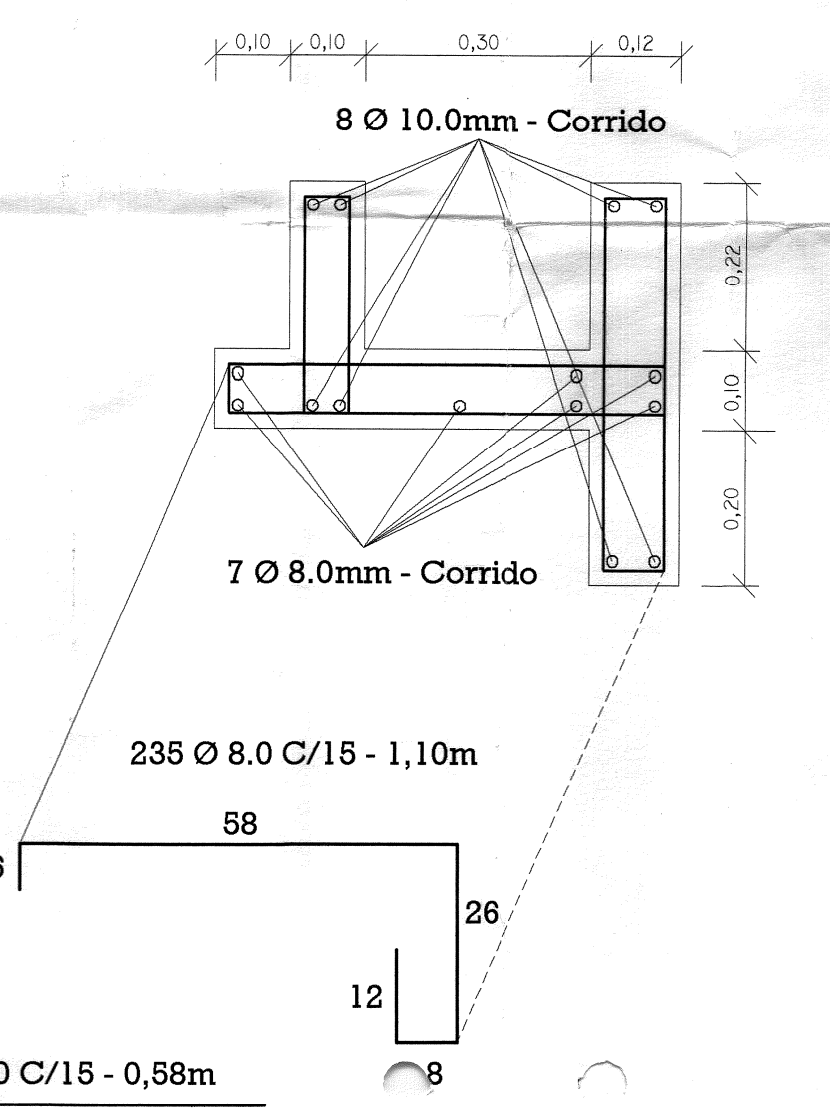
V2 - 12x30



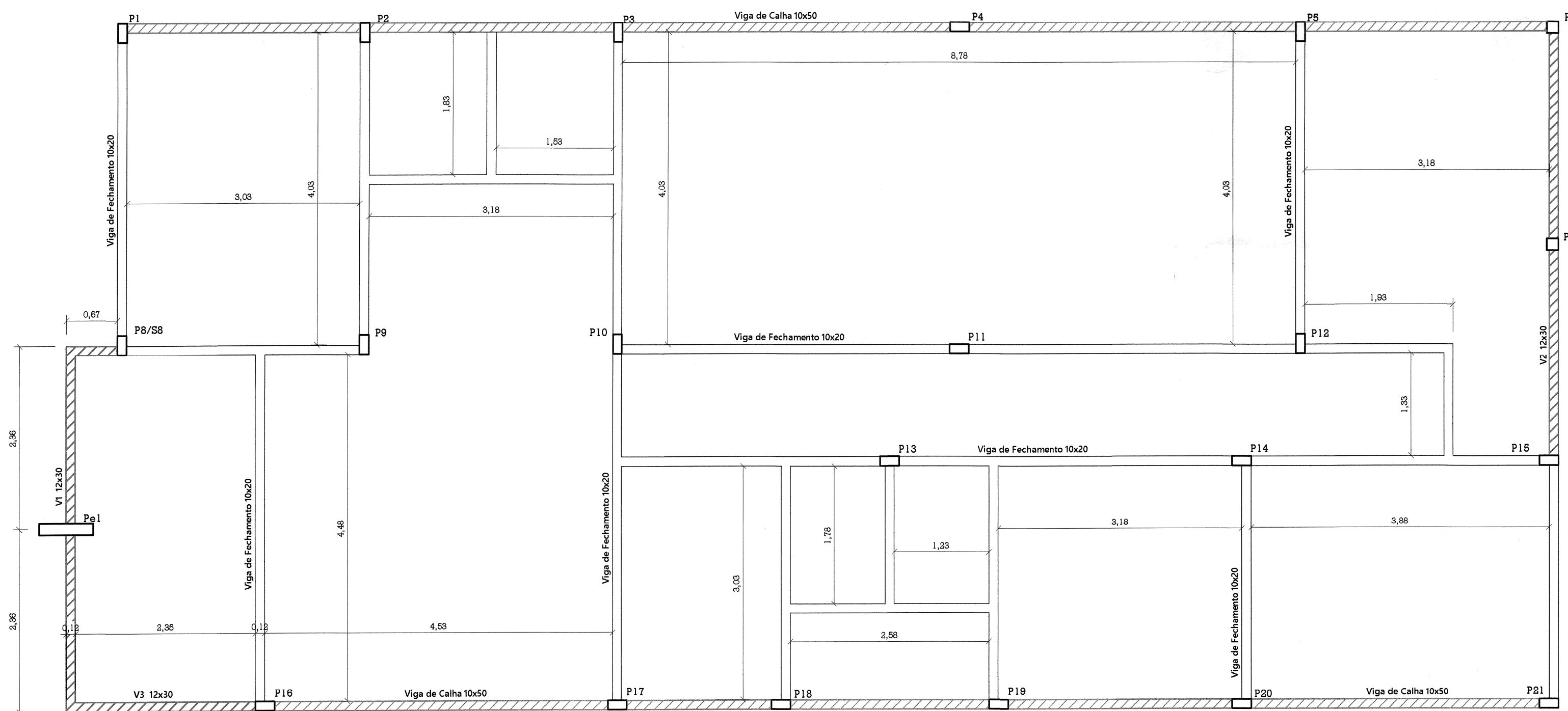
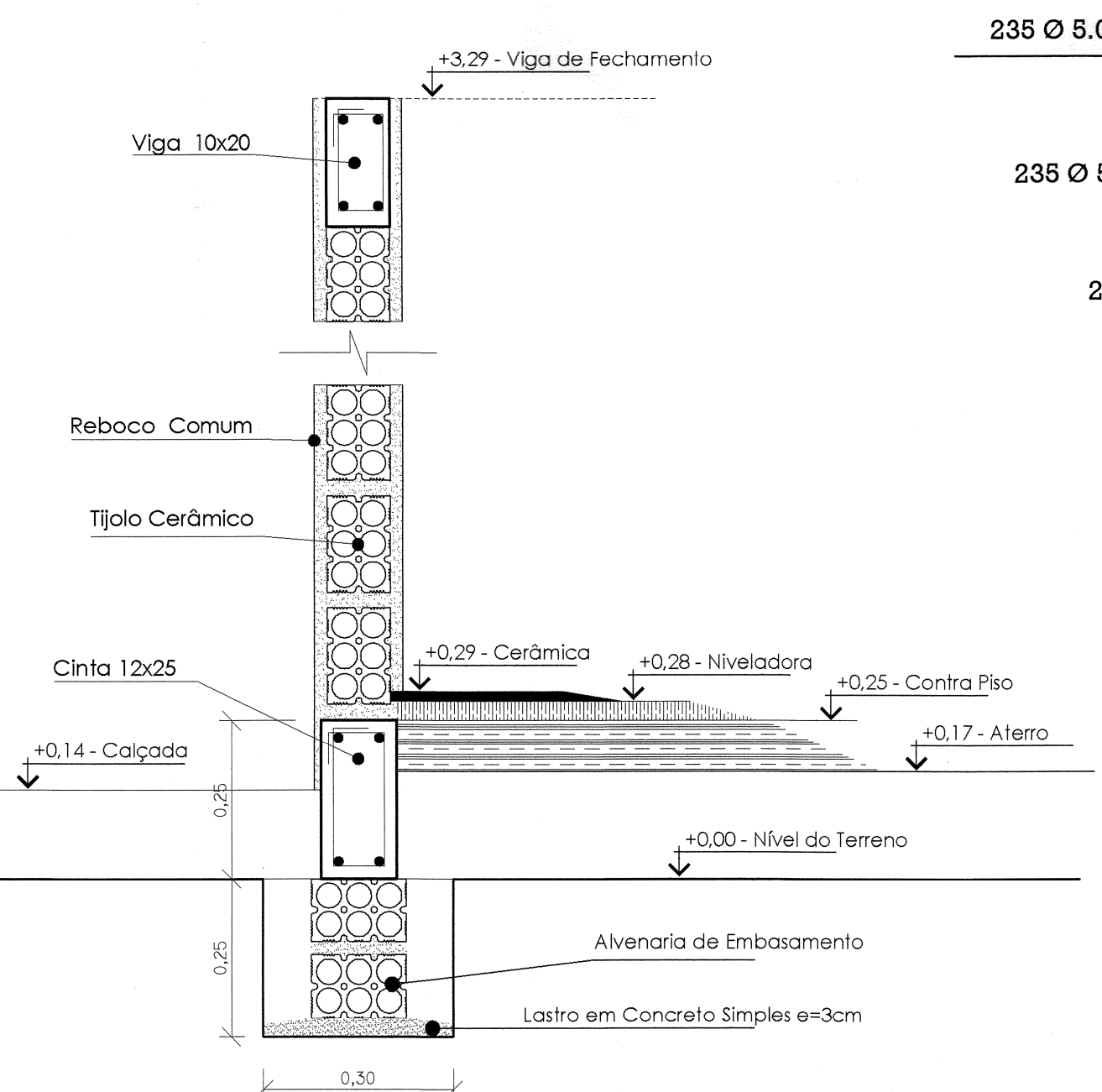
V1 - 12x30



DET. VIGA CALHA
ESCALA: 1/10



DET. DAS PAREDES
ESCALA: 1/10



FÔRMA DAS VIGAS DE FECHAMENTO
ESCALA: 1/50

PROCESSO Nº
1021363 97
FLS.: 10

CONSTRUTORA ANDRADE RIBEIRO LTDA		PROJETO ESTRUTURAL	
CENTRO DE REFERÊNCIA DE ASSISTÊNCIA SOCIAL - CRAS (PREFEITURA MUNICIPAL DE SENADOR JOSÉ PORFÍRIO)			
AUTOR DO PROJETO:	PROPRIETÁRIO:		
PAULO MOGNO OLIVEIRA MOURA SILVA CAU - A72399-1	PREFEITURA MUNICIPAL DE SENADOR JOSÉ PORFÍRIO C.N.P.J. 05.421.963/0001-40		
CONTEÚDO:	DET. DOS PILARES	DET. VIGAS DO CINTAMENTO	DET. VIGAS DE FECHAMENTO/VIGA CALHA
LOCAÇÃO DAS SAPATAS E FÔRMA DO CINTAMENTO	DET. DAS SAPATAS		
ENDEREÇO:	CEP:	DATA:	ESCALA:
TRAV. SÃO FRANCISCO, ESQ. COM RUA JOÃO INÍCIO DE SOUSA 61M, SENADOR JOSÉ PORFÍRIO - PA	68.360-000	ABRIL / 2015	INDICADA
OBSERVAÇÕES:	ÁREA TOTAL CONSTRUÍDA:	FRANCA:	
	170,41 m ²	01	
	ÁREA DO TERRENO:		
	450,00 m ²		01

