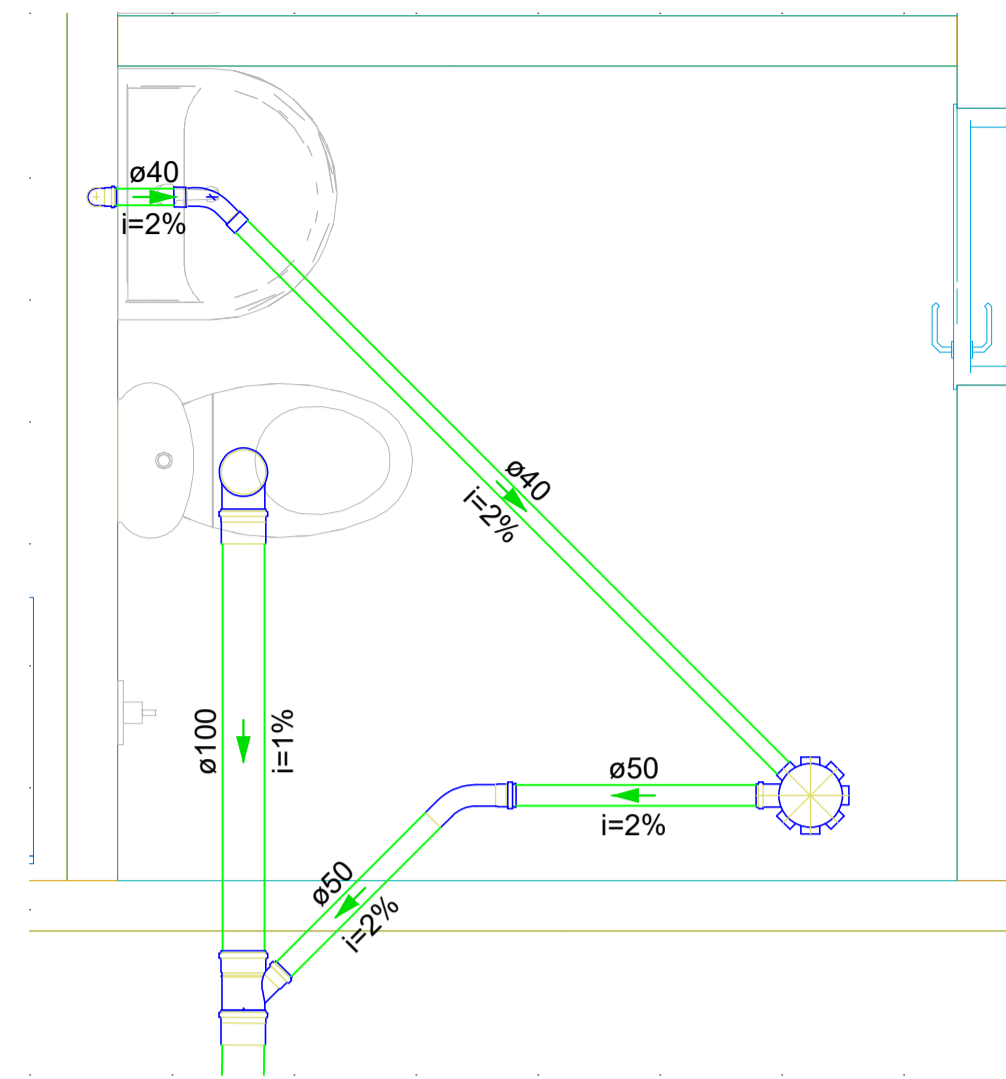
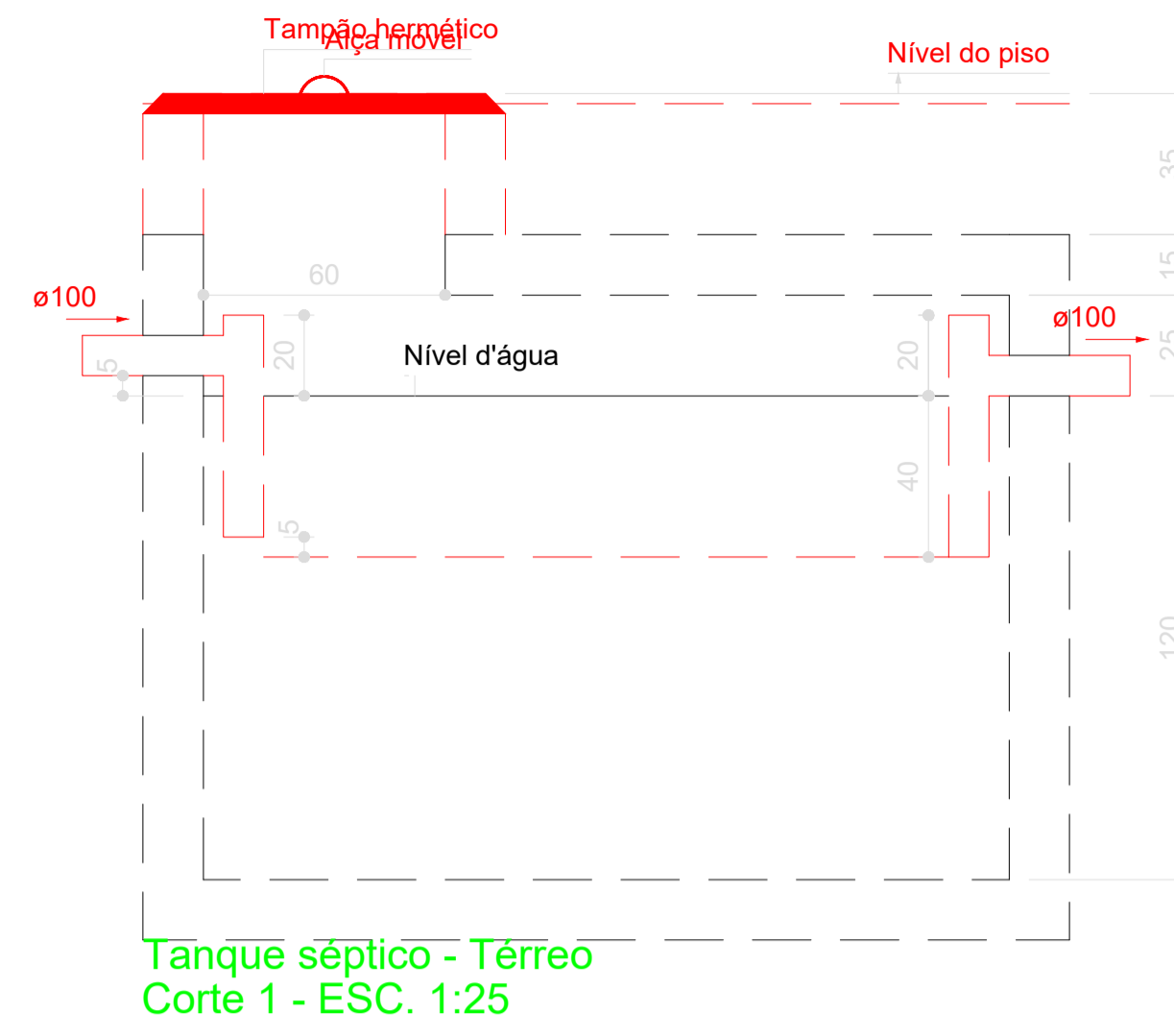


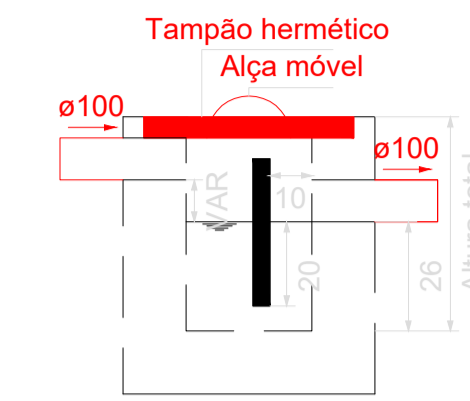
Filtro anaeróbio - Térreo
Corte 2 - ESC. 1:25



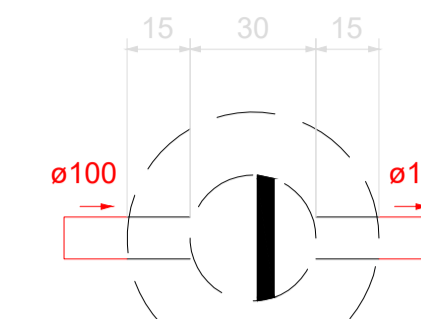
Detalhe SAN-3
Escala 1:25



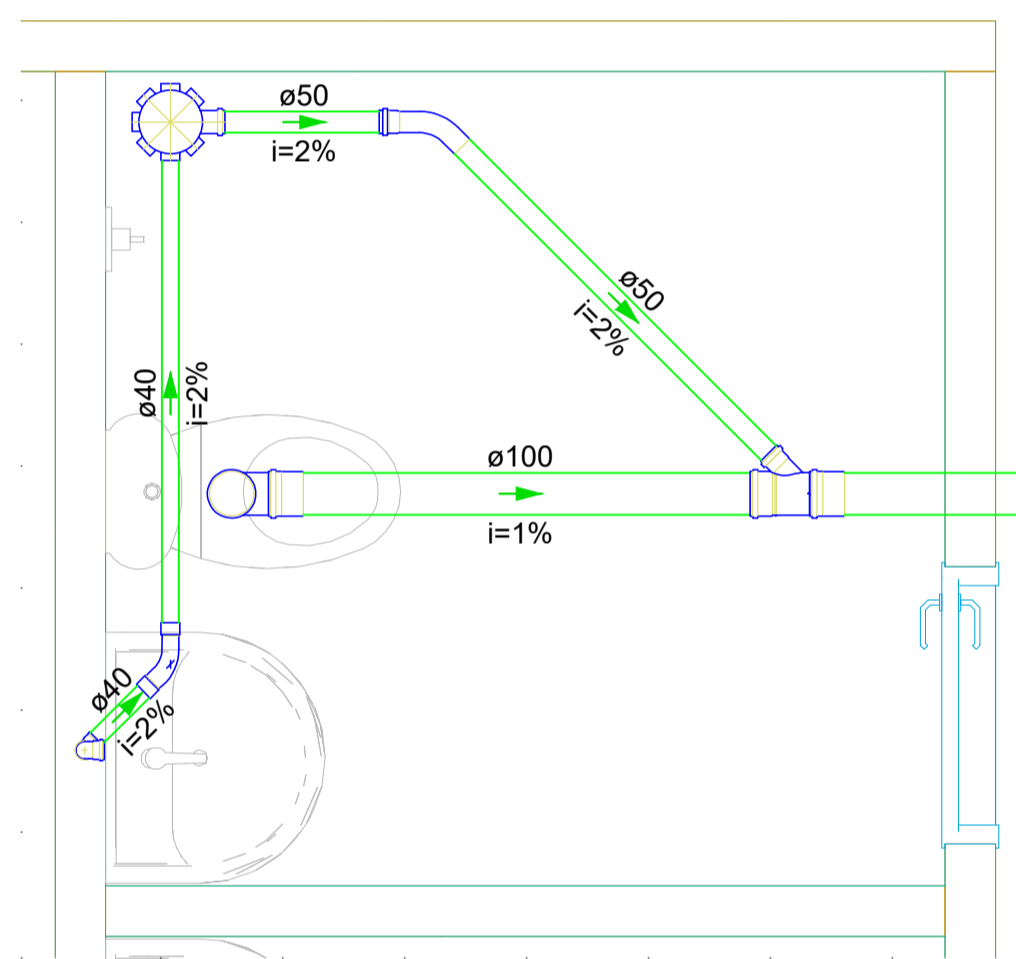
Tanque séptico - Térreo
Corte 1 - ESC. 1:25



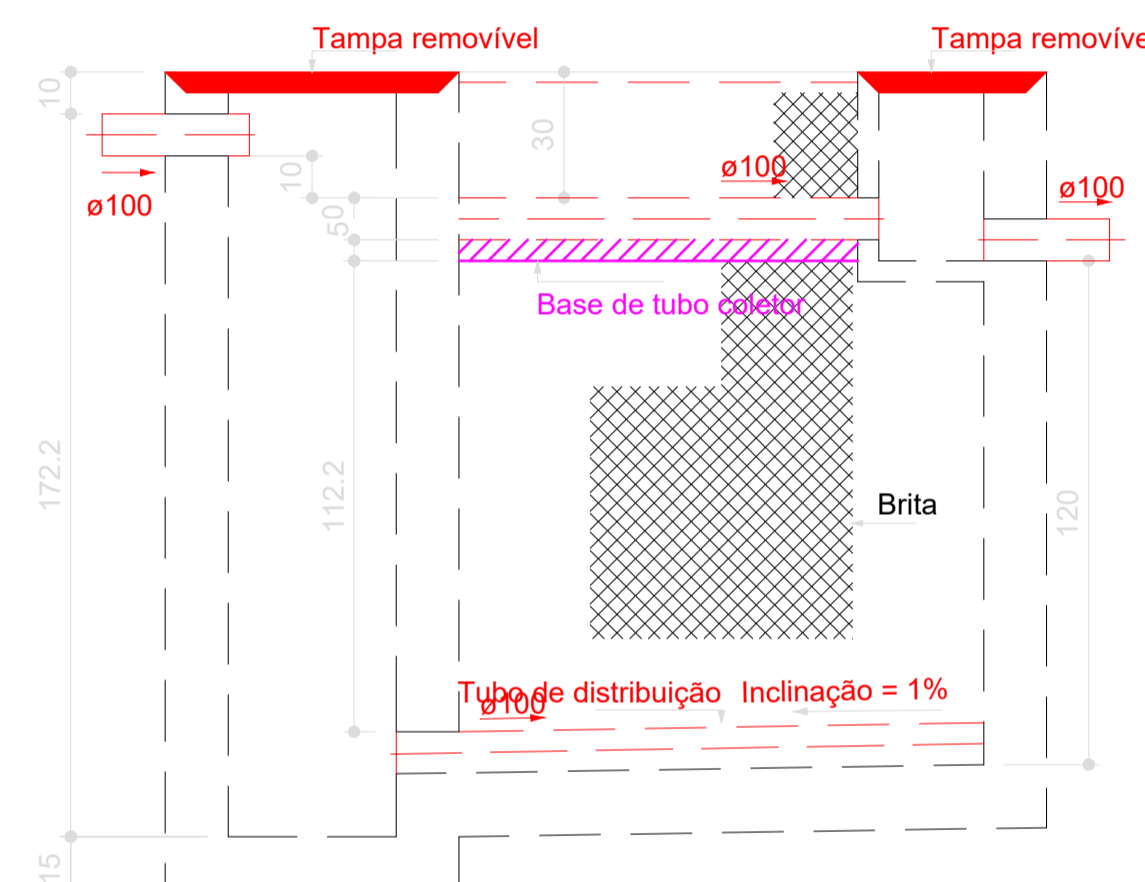
Caixa de gordura - Térreo
Corte 1 - ESC. 1:25



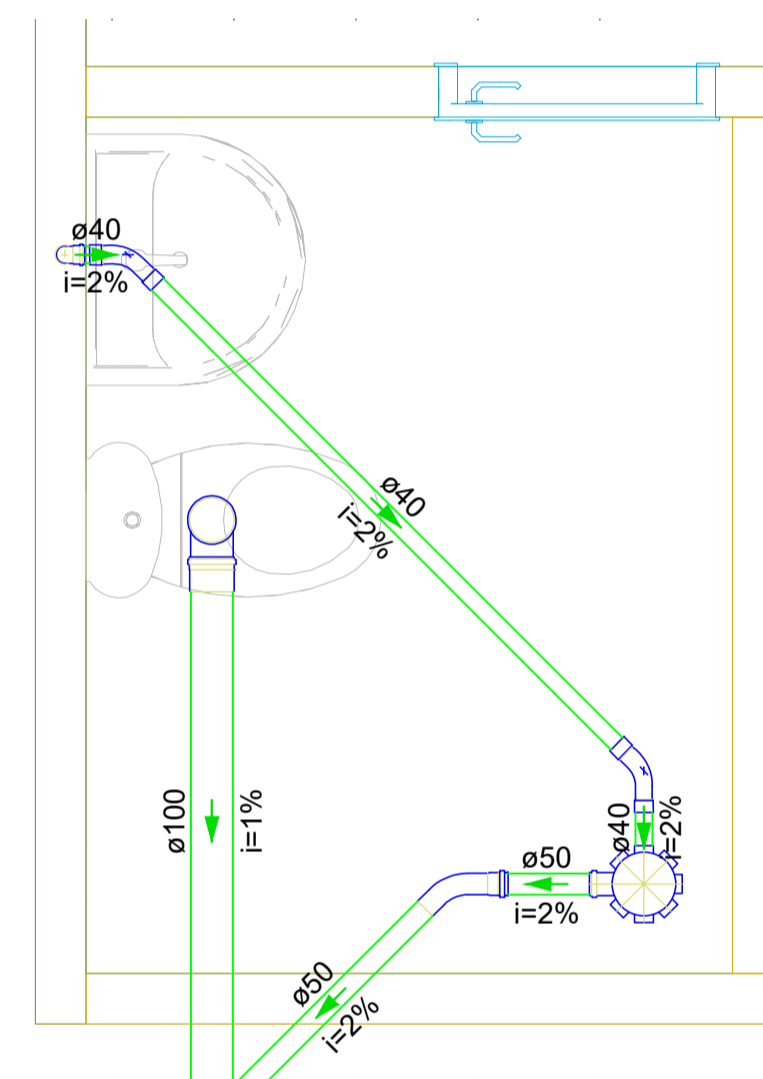
Caixa de gordura - Térreo
Planta baixa - ESC. 1:25



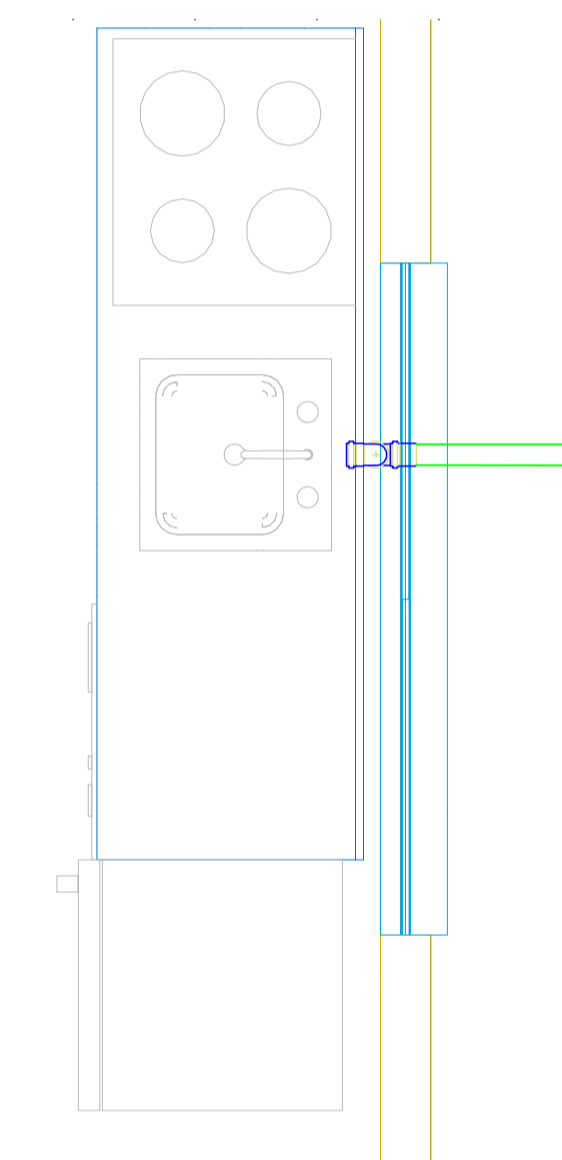
Detalhe SAN-4
Escala 1:25



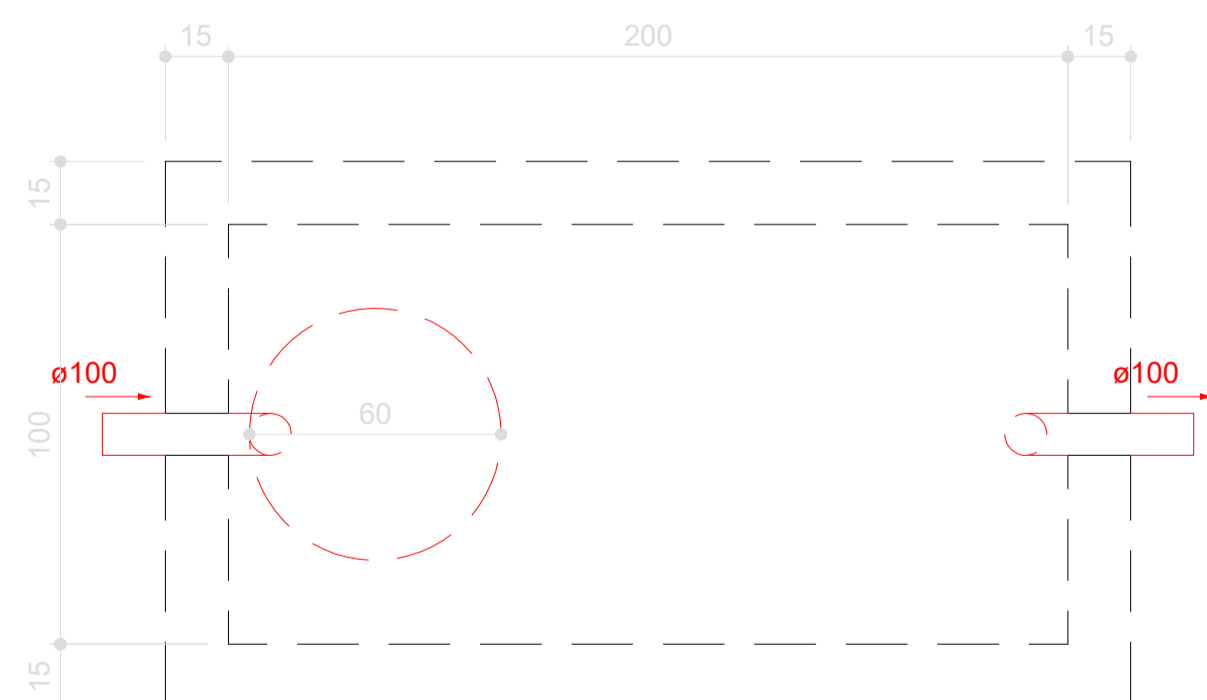
Filtro anaeróbio - Térreo
Corte 1 - ESC. 1:25



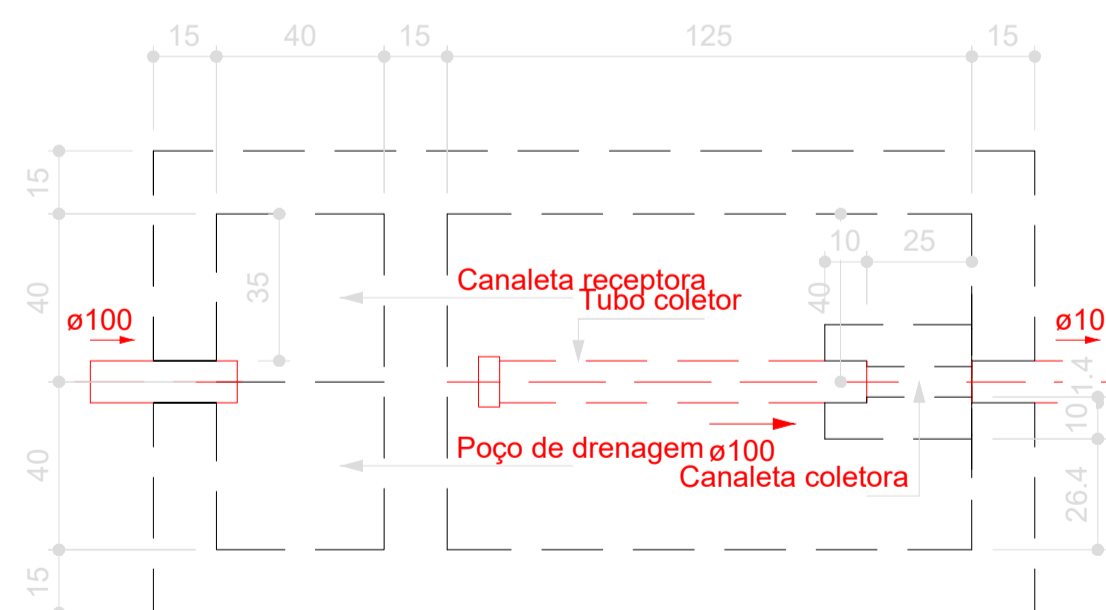
Detalhe SAN-1
Escala 1:25



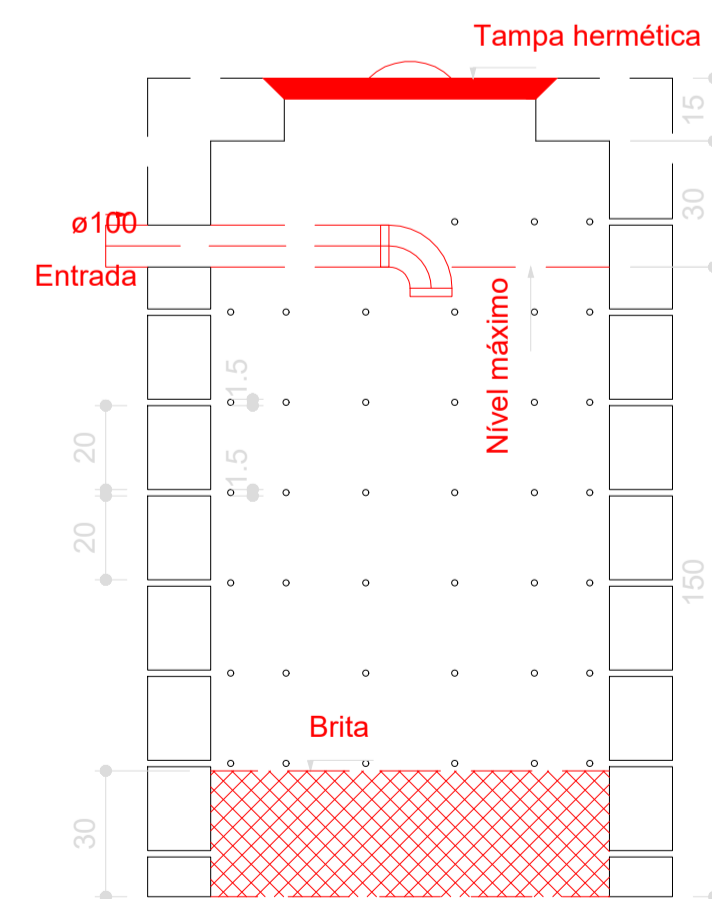
Detalhe SAN-2
Escala 1:25



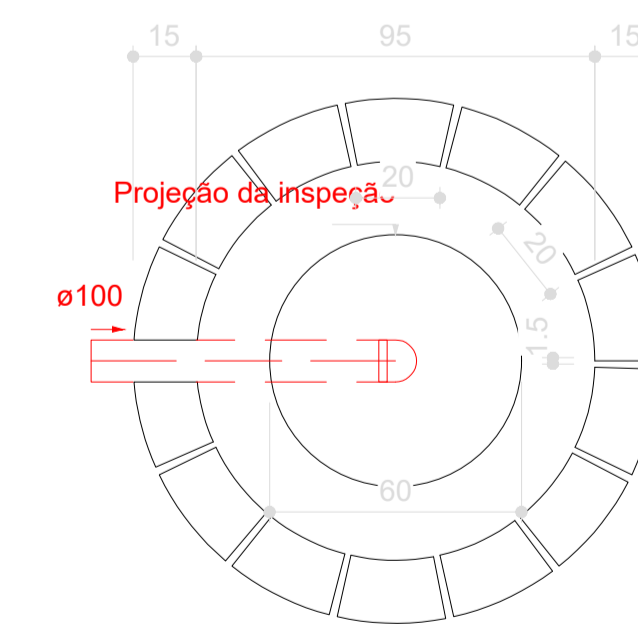
Tanque séptico - Térreo
Planta baixa - ESC. 1:25



Filtro anaeróbio - Térreo
Planta baixa - ESC. 1:25



Sumidouro - Térreo
Corte 1 - ESC. 1:25



Sumidouro - Térreo
Planta baixa - ESC. 1:25

PREFEITURA DE SENADOR JOSÉ PORFIRIO			
ESCOLA BOM PASTOR			
Endereço ZONA RURAL POLO 1, COMUNIDADE (VILA BOM PASTOR)			
Projeto		RESP. TÉCNICO	
FILIPE SANTOS		FILIPE SANTOS SOARES ENGENHEIRO CIVIL CREA Nº:1518831990PA	
PROJETO HIDROSSANITÁRIO			
Pavimento TÉRREO			Francha 1
Conteúdo Conteúdo desta plancha			Conjunto 1 Pran. Tot. 1
Data <>	Escala Escala	Desenho <>	Conferência Revisor